

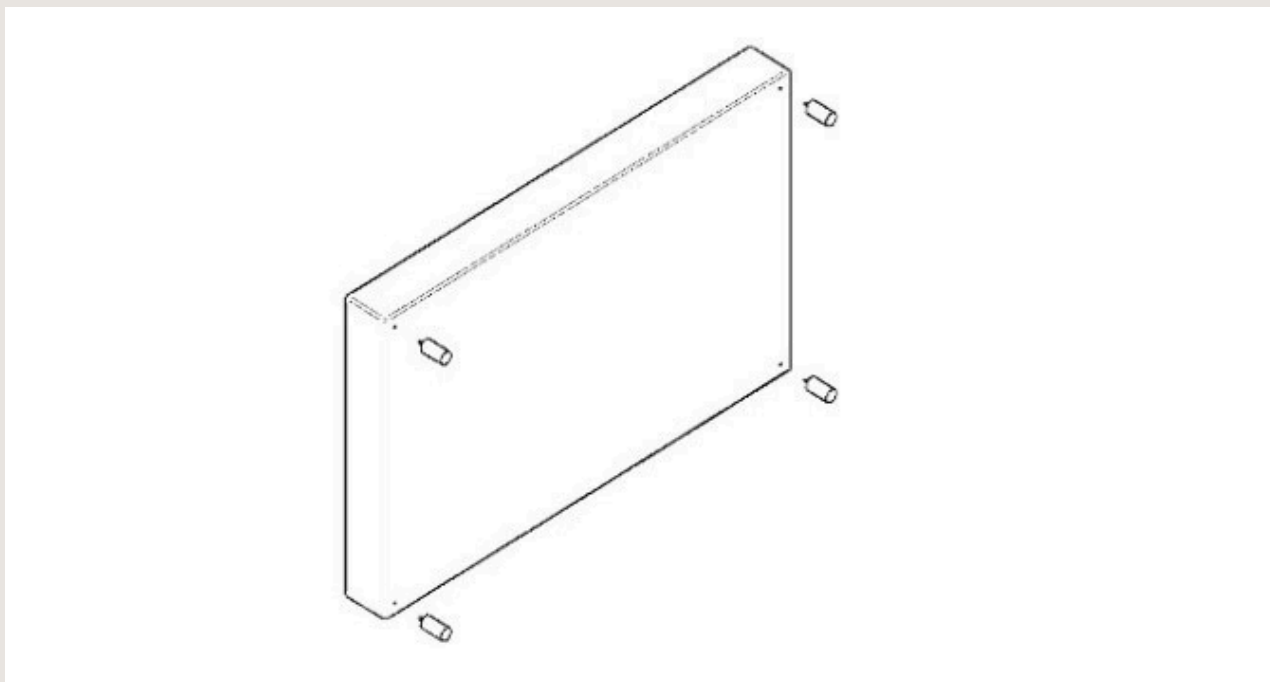
## ÖSSZESZERELÉSI ÉS HASZNÁLATI ÚTMUTATÓ A YOUNG CARDO TÍPUSÚ ÁGYHOZ

Kedves Vásárlónk !

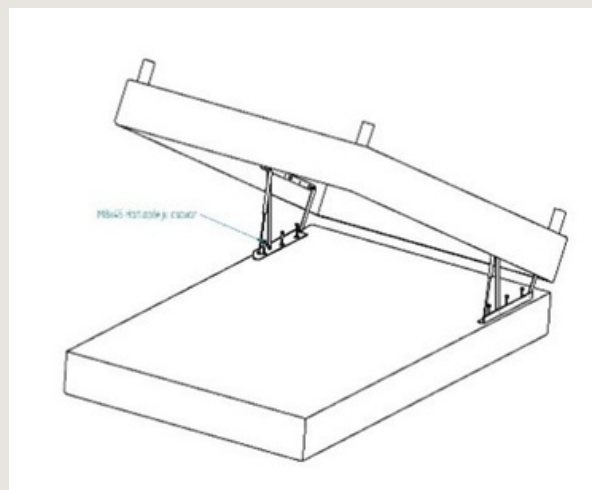
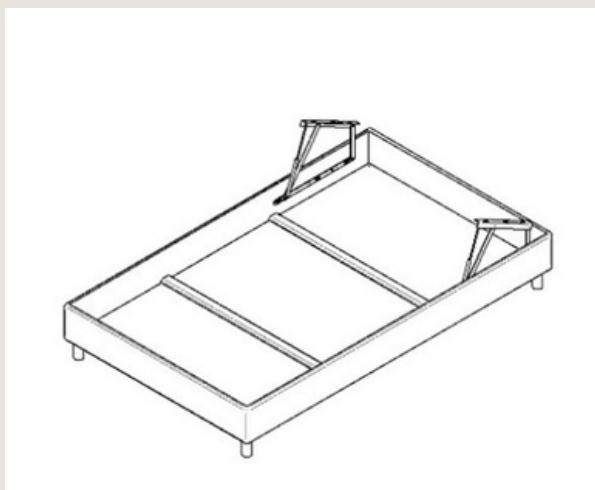
Az Ön által vásárolt lapraszerelt ágyhoz szeretnék néhány hasznos tanácsot adni.

### A szerelés menete:

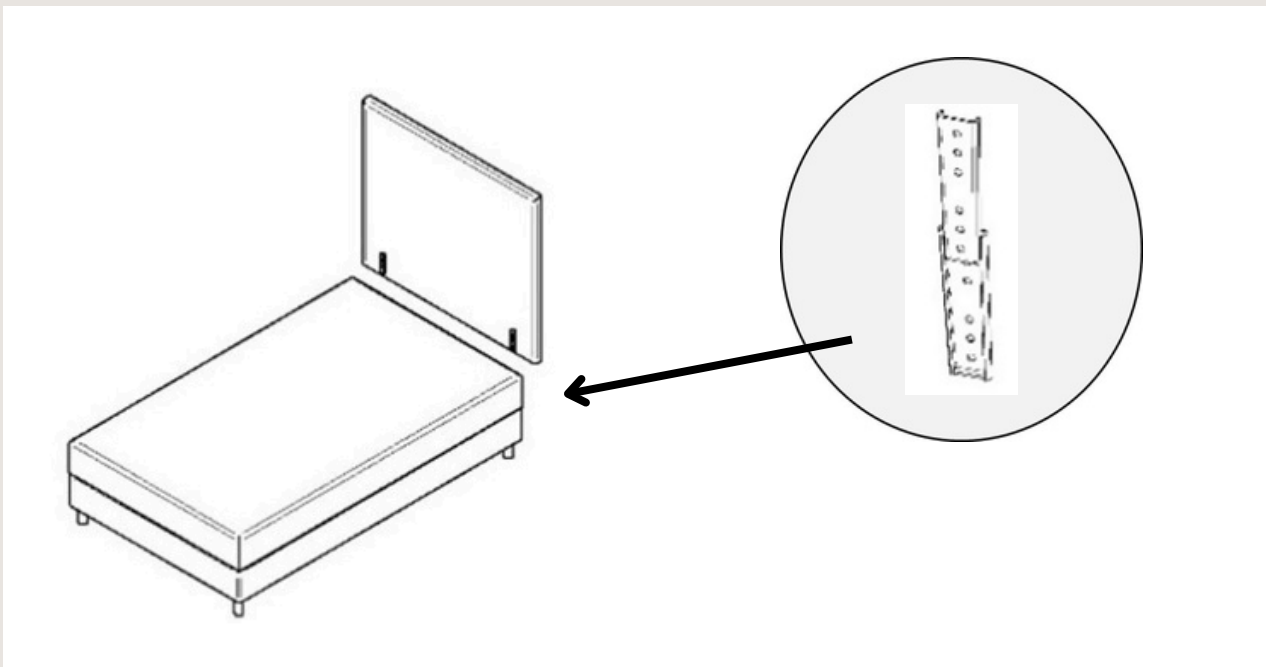
- Első lépésként tekerje be a lábakat az ágyneműtartó aljába.



- Második lépésként ha külön kapta a betétet az ágyneműtartótól, akkor ezt szerelje össze az M8x45-ös csavarokkal.
- Fektesse az ágybetétet a földre, hogy az alja legyen felfelé.
- Csavarja ki a csavarokat az ágybetétből és rögzítse az ágybetétet az ágyneműtartóval.
- Majd akassza be a gázrugókat a vasalatba.



- Harmadik lépésként rögzítse a fejtámlát hátulról az ágyneműtartóhoz.



#### **Tisztítás:**

A kárpitozott felületek tisztítását alacsony fokozaton végzett porszívózás után, a kereskedelmi forgalomban kapható kárpittisztító szerekkel javasoljuk elvégezni az azokon feltüntetett utasítás szerint. Először végezzen tisztítási próbát a termékhez mellékelt szövetmintán vagy nem látható helyen.

Kemény sörtéjű porszívófej a tisztításnál nem használható.

Nagyobb felületek tisztítását célszerű szakemberre bízni.

A felületeket sugárzó hőtől óvni kell!

Köszönjük a vásárlást!  
CARDO Matrac és Bútorgyártó Kft.