

ÖSSZESZERELÉSI ÉS HASZNÁLATI ÚTMUTATÓ AZ SAVYON ÁGYAKHOZ

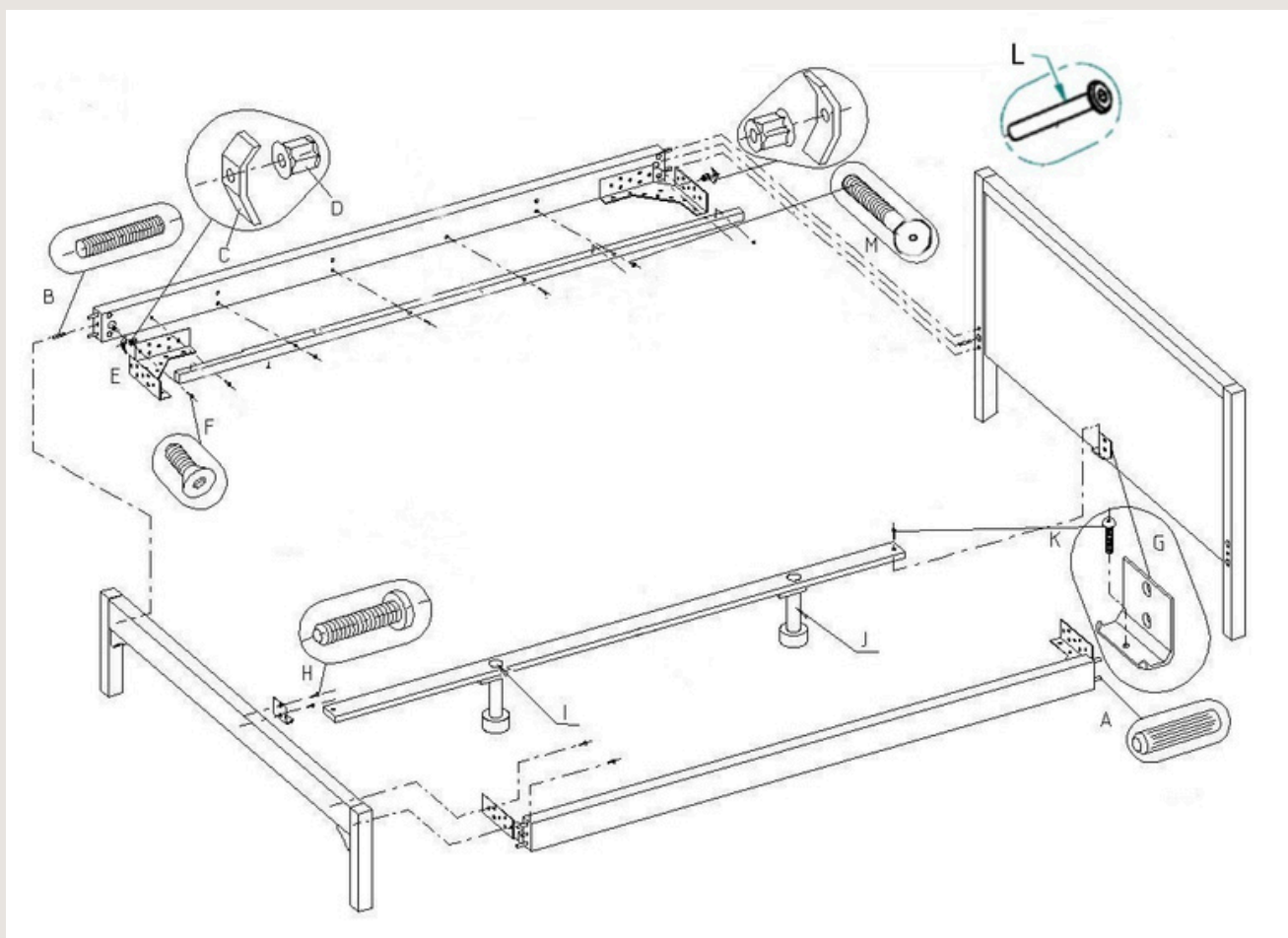
Kedves Vásárlónk !

Az Ön által vásárolt lapraszerelt ágyhoz szeretnék néhány hasznos tanácsot adni.

Az összeszerelést lehetőleg két ember végezze. Az összeszerelés során szüksége lesz egy 10-es villáskulcsra.

A szerelvénycsomag tartalma:

A: fa tipli 8x30	8db	I: csavar M10x60	2db
B: menetes szár M6x70	2db	J: állítható fémláb	2db
C: összehúzó alátét	4db	K: imbuszcsavar M6x30	2db
D: anya	4db	L: imbuszcsavar M6x100	2db
E: sarokvas	4db	M: imbuszcsavar M6x45	8db
F: imbuszcsavar M8x20	16db	Imbuszkulcs	1db
G: középső sarokvas	2db		
H: imbuszcsavar M6x20	4db		



A szerelés menete:

- Csomagolja ki az alkatrészeket, bontsa ki a szerelvénycsomagot.
- Az „E” jelű sarokvasat rögzítse az M8x20-as süllyesztett fejű csavar segítségével az ágy oldalaihoz. **FIGYELEM ! AZ OLDALAKNÁL NEM MINDEGY MELYIK FELE CSATLAKOZIK A LÁBVÉGHEZ,ÉS MELYIK A FEJVÉGHEZ. AZ OLDAL FEJVÉG FELÖLI RÉSZÉN A SAROKVAS FURATAI KÖZÖTT EGY MARÁS LÁTHATÓ.** Azt a sarokvasat szerelje a fejbég felől, aminek a sarka le van vágva. (Ez az ágyneműtartós kivitelnél fontos).
- Ezután döntse fel a fejbéget és a lábvéget, és a lábakon található furatokba üsse bele a fa tipliket. Illetve a lábvégebe tekerje bele az M6x50es összehúzó szarát, a fejbégbe az M6x70es imbuszfejű csavart.
- Rögzítse a fejbéget és a lábvéget az oldalakhoz az összehúzó alátétekkel illetve az M6os anyák segítségével, majd az rögzítse az E jelű sarokvasakkal.
- Rögzítse kerettartó léceket az oldalhoz, az M jelű M6x45ös imbuszcsavarokkal.
- Következő lépésben építse bele a középső merevítőbe a támasztó lábakat (I,J), majd a G jelű sarokvasat a K jelű M6x30as imbuszcsavarral rögzítse a merevítőhöz.
- A G sarokvasat rögzítse a fejbéghez illetve a lábvégehez, a H M6x20ös csavarokkal.
- Végül tegye bele az ágyrácsot, majd a matracot.

A felületek tisztítását enyhén nedvesített ruhával, semleges és karcolásmentes tisztítószerrel javasoljuk.

A felületeket sugárzó hőtől óvni kell!

Köszönjük a vásárlást!

CARDO Matrac és Bútorgyártó Kft.