

ÖSSZESZERELÉSI ÉS HASZNÁLATI ÚTMUTATÓ AZ SAN REMO ÁGYHOZ

Kedves Vásárlónk !

Az Ön által vásárolt lapraszerelt ágyhoz szeretnék néhány hasznos tanácsot adni.

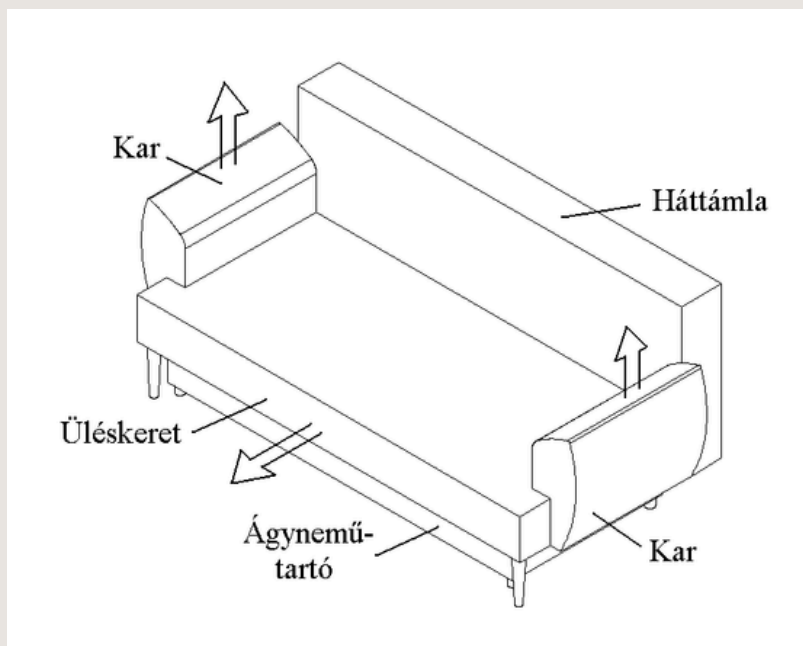
Az általunk gyártott kanapé ágyneműtartós, két személy részére kényelmes állandó fekhelyé nyitható. Nyitott állapotban a fekvőfelület nagysága: 155 x 190 cm. A kanapéban található magasított rugó a legmodernebb egészségcenterrel van felszerelve.

A szerelés menete:

- Először az ágyneműtartó alján lévő furatokba erősen nyomja bele a műanyaglábakat.
- Ezután a háttámlát csavarozza fel a rajta lévő pánt és a mellékelt M6x50-es csavarok segítségével az ágyneműtartó hátsó oldalán lévő furatokon keresztül.
- A nagy lábakat csavarozza fel az üléskeretre az M6x25 és a 4x30-as csavar segítségével.
- Következő lépésként az üléskeretet helyezze az ágyneműtartóra úgy, hogy a két csúszó a megfelelő helyre kerüljön (a csúszók az ágyneműtartóban lévő sínek mélyebben lévő részére essenek).
- Végző lépésként a karokat (ha vannak) tegye a helyére úgy, hogy felülről csúsztassa a megfelelő fémfülekre.

A kanapé fekhelyé történő átalakítása:

Az üléskeretet egy kissé emelje meg és húzza kifelé addig, míg a keret alján lévő ütköző el nem akad az ágyneműtartó előlapjában. Ezután a háttámlát hajtsa le úgy, hogy a támla az ágyneműtartóra fekvődjön rá.



Ha karos POLO kanapét vásárolt, akkor célszerű a fekhelyé alakítás előtt a karokat levenni. Ez úgy történik, hogy a karokat függőlegesen felfelé mozgatjuk addig, míg a fémfülek ki nem akadnak (ez csak néhány centiméter).

Az ágyneműtartó használata:

Az ágyneműtartót úgy tudja használni, ha az üléskeretet kihúzza és a háttámlát nem hajtja le.
A KAROKRA NE ÜLJÖN ÉS NE FEKÜDJÖN RÁ, ELLENKEZŐ ESETBEN A KAROK ÉS AZ ÜLÉSKERET IS MEGSÉRÜLHET!

Tisztítás:

A kárpitozott felületek tisztítását alacsony fokozaton végzett porszívózás után, a kereskedelmi forgalomban kapható kárpittisztító szerekkel javasoljuk elvégezni az azokon feltüntetett utasítás szerint. Először végezzen tisztítási próbát a termékhez mellékelt szövetmintán vagy nem látható helyen.

Kemény sörtéjű porszívófej a tisztításnál nem használható.

Nagyobb felületek tisztítását célszerű szakemberre bízni.

A felületeket sugárzó hőtől óvni kell!

Köszönjük a vásárlást!
CARDO Matrac és Bútorgyártó Kft.