

ÖSSZESZERELÉSI ÉS HASZNÁLATI ÚTMUTATÓ A RITMO, MAX ÁGYHOZ

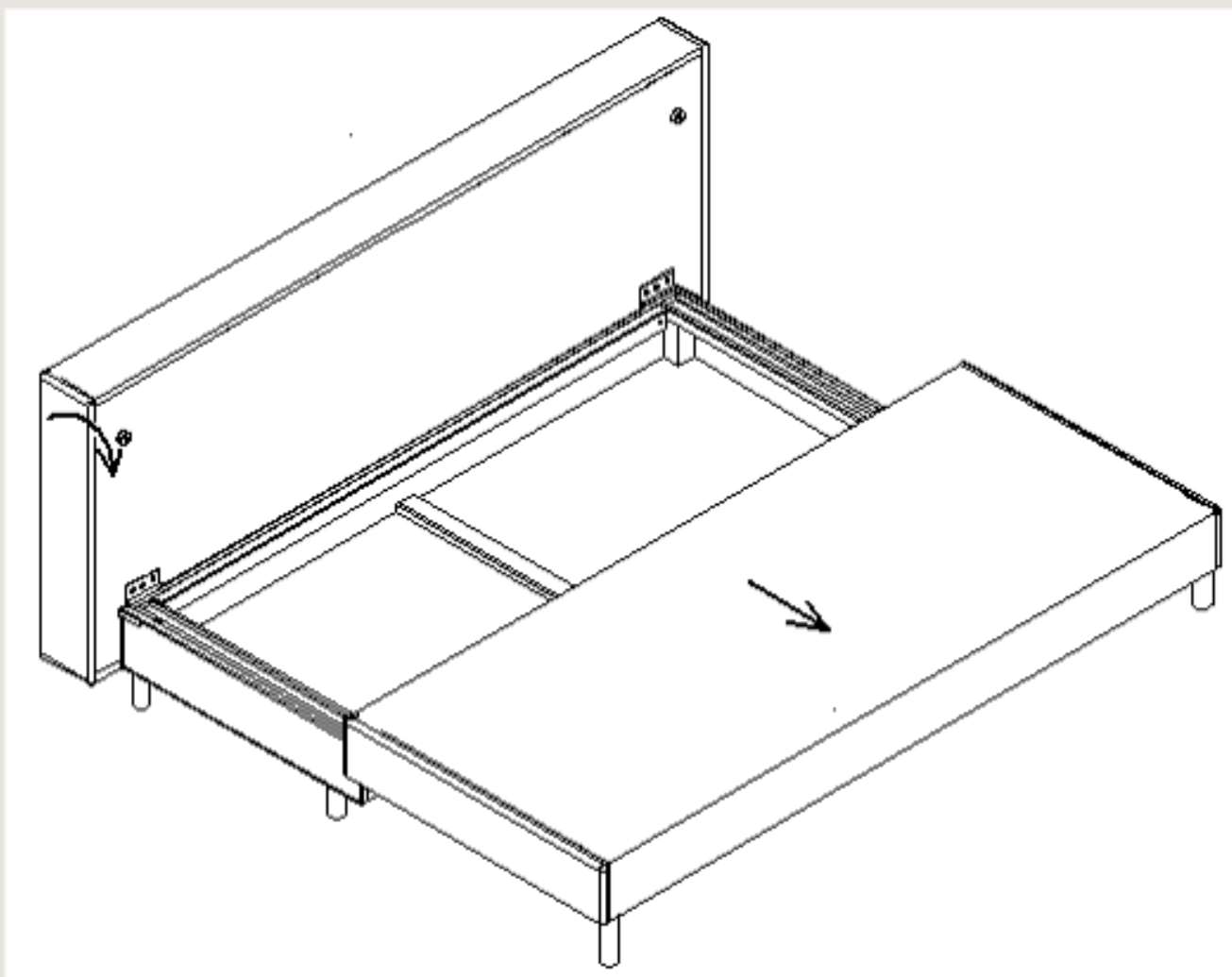
Kedves Vásárlónk !

Az Ön által vásárolt lapraszerelt ágyhoz szeretnék néhány hasznos tanácsot adni.

Az általunk gyártott kanapé ágyneműtartós, két személy számára állandó használatra alkalmas fekhelyé nagyobbítható. Nyitott állapotban a fekvőfelület nagysága 155x190 cm.

A kiválasztott termék használatához és kezeléséhez szeretnénk néhány hasznos tanácsot adni.

1. Az ágyneműtartó dobozt és a hozzá kiemelő vasalással rögzített betétet vegyék ki a csomagból.
2. A szerelvényes tasakból kivett műanyag lábakat erősen nyomja bele az ágyneműtartó alján lévő furatokba.
3. Ezután a támlabetét a rajta lévő vasalattal szerelhető az ágyneműtartó doboz hátsó oldalához a 2-2 db M6x25-ös imbusznyílású csavar segítségével.



A kanapé fekhelyé történő alakítása:

Az ágyneműtartón található betétet elől megemelve húzza előre.

A támlabetétet óvatosan előre buktatva helyezze az ágyneműtartó dobozra az első betét mellé. Így alakul ki a kétszemélyes fekvőfelület.

A fekhely ülőhelyé történő alakítása ennek megfelelően fordított sorrendben történik.

Az ülésbetét felemelésével használhatja az ágyneműtartót (ha az ülésbetét vissza van tolvá az ágyneműtartóra!) .

Javasoljuk a kanapét fal mellé helyezni az esetleges felbillenés miatt.

Tisztítás:

A kárpitozott felületek tisztítását alacsony fokozaton végzett porszívózás után, a kereskedelmi forgalomban kapható kárpittisztító szerekkel javasoljuk elvégezni az azokon feltüntetett utasítás szerint.

Először végezzen tisztítási próbát a termékhez mellékelt szövetmintán vagy nem látható helyen. Kemény sörtéjű porszívófej a tisztításnál nem használható.

Nagyobb felületek tisztítását célszerű szakemberre bízni.

A felületeket sugárzó hőtől óvni kell!

Köszönjük a vásárlást!

CARDO Matrac és Bútorgyártó Kft.