

ÖSSZESZERELÉSI ÉS HASZNÁLATI ÚTMUTATÓ AZ MIRA, BIANCO, MARBELLA ÁGYAKHOZ

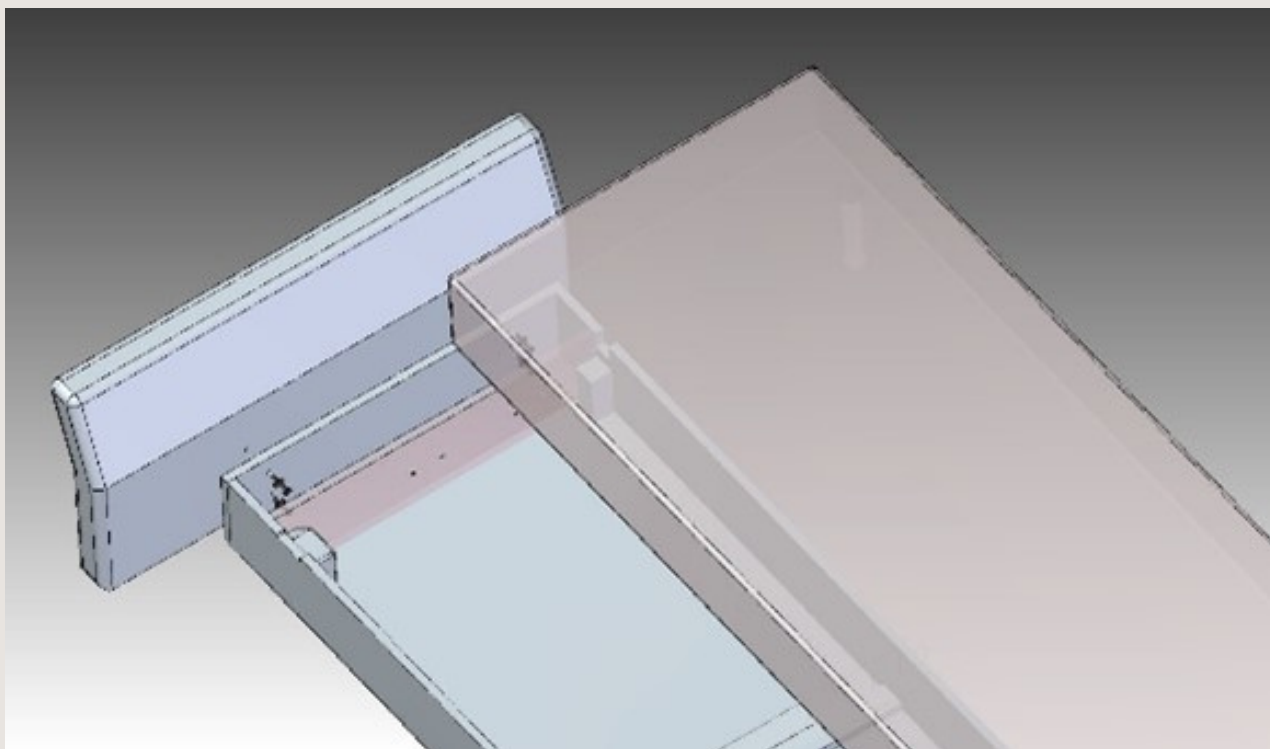
Kedves Vásárlónk !

Az Ön által vásárolt lapraszerelt ágyhoz szeretnék néhány hasznos tanácsot adni.

Az általunk gyártott kanapé ágyneműtartós, két személy részére kényelmes állandó fekhellyé nyitható. Nyitott állapotban a fekvőfelület nagysága: 160 x 200 cm. A kanapében található magasított rugó a legmodernebb egészségcenterrel van felszerelve.

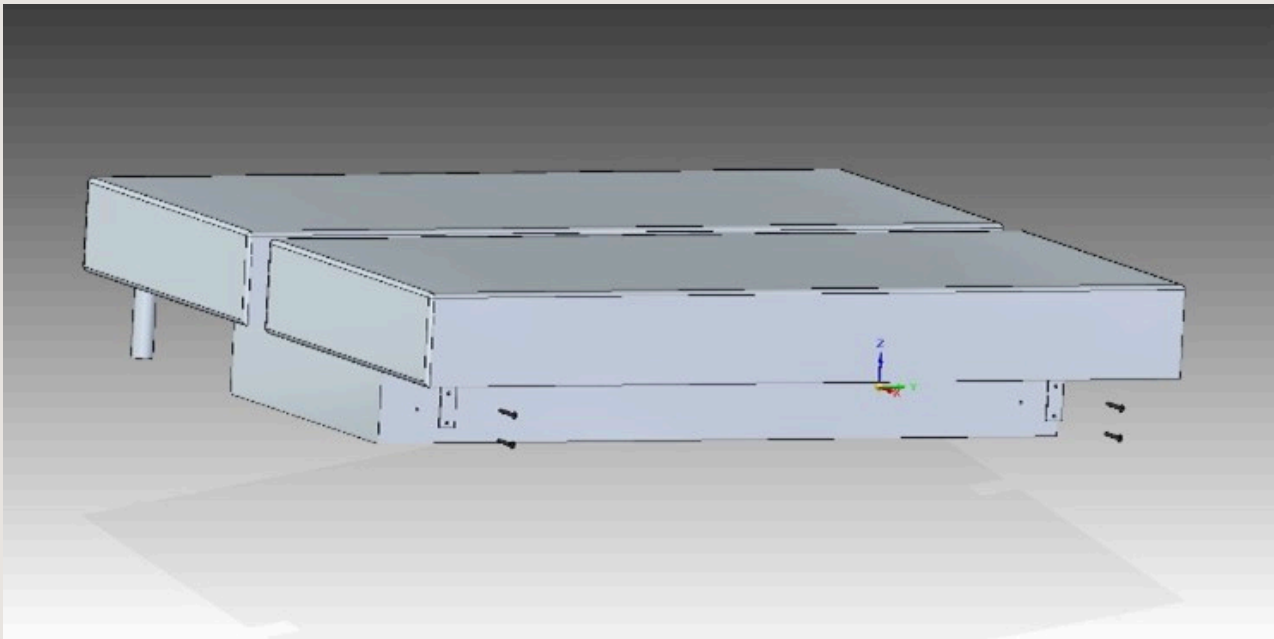
A szerelés menete:

- Első lépésként csomagolja ki a terméket. Kicsomagoláskor a szike, kés, olló mellőzését kérjük, ugyanis ezekkel könnyen belevághat a szövetbe.



- Amennyiben karral rendelkező kanapét választott, tegye a földre az összeszerelt ágyneműtartót és ülésbetétet, nyissa ki, és a kapott 8 db 8x40-es hatlapfejű csavarral és fakötéses alátéttel rögzítse a karokat ágyneműtartó külső oldalára.

- Ezután fektesse a háttámlát az ágynemű -tartóra, oly módon hogy a pántot kívülről tudja rögzíteni M6x70 imbuszcsavarokkal.



A kanapé becsukása:

A háttámlát döntse függőleges helyzetbe. A karos modelleknél ehhez használja a támlán lévő füleket. Ezután ülést emelje fel, és közben induljon el a kanapé irányába, majd óvatosan ültesse az ágyneműtartóra. Végül tegye a helyére a párnákat.

A kanapé fekhelyé történő átalakítása:

Vegye le a párnákat. Az ülést maga felé húzva emelje ki, majd a háttámlát hajtsa le úgy, hogy az az ágyneműtartóra feküdjön.

Az ágyneműtartó használata:

Az ágyneműtartót úgy tudja használni, ha az üléskeretet kihúzza és a háttámlát nem hajtja le.

Tisztítás:

A kárpitozott felületek tisztítását alacsony fokozaton végzett porszívózás után, a kereskedelmi forgalomban kapható kárpittisztító szerekkel javasoljuk elvégezni az azokon feltüntetett utasítás szerint. Először végezzen tisztítási próbát a termékhez mellékelte szövetmintán vagy nem látható helyen. Kemény sörtéjű porszívófej a tisztításnál nem használható.

Nagyobb felületek tisztítását célszerű szakemberre bízni.

A felületeket sugárzó hőtől óvni kell!

Köszönjük a vásárlást!

CARDO Matrac és Bútorgyártó Kft.