

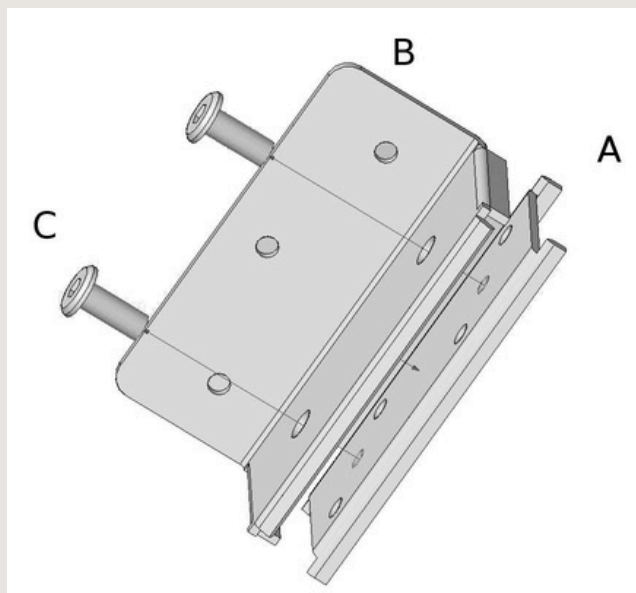
ÖSSZESZERELÉSI ÉS HASZNÁLATI ÚTMUTATÓ AZ ÍRISZ ÁGYHOZ

Kedves Vásárlónk !

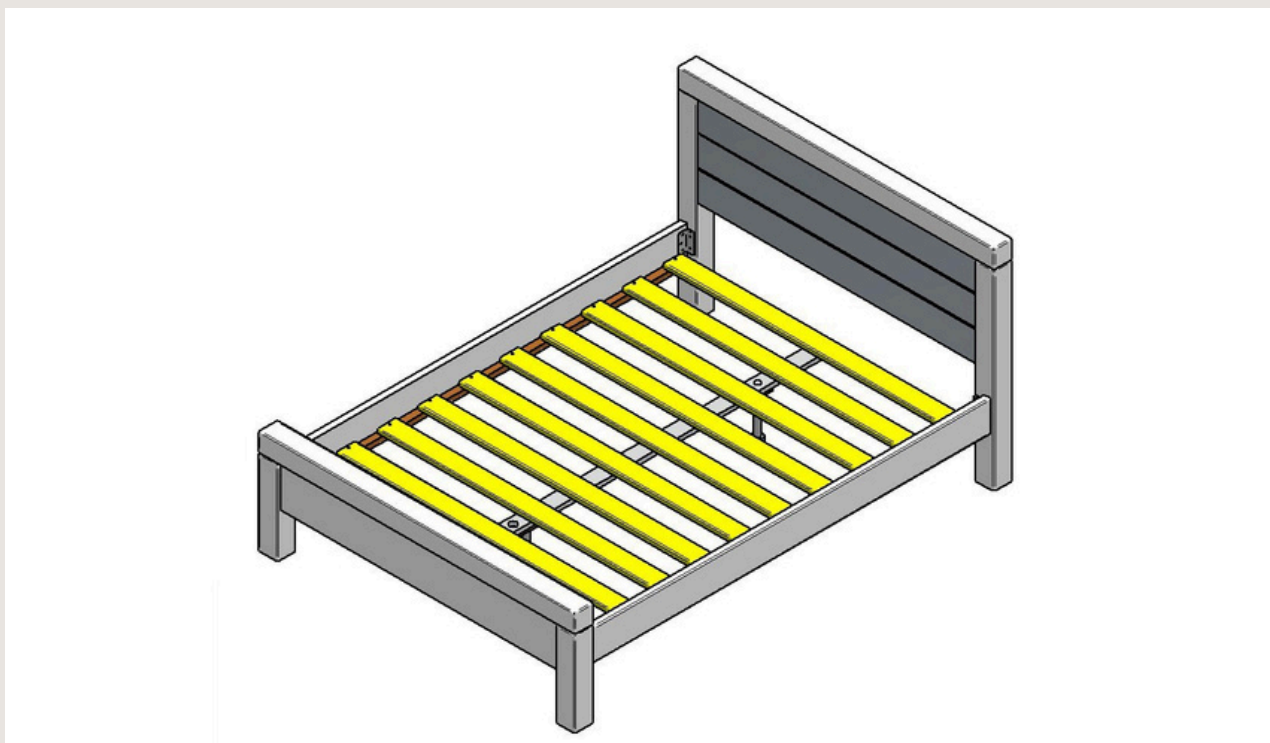
Az Ön által vásárolt lapraszerelt ágyhoz szeretnék néhány hasznos tanácsot adni.

A szerelés menete:

- Első lépésként rögzítse a lábvégehez az oldalakat, oly módon, hogy a lábvégen található „A” jelű vasalattól tekerje ki a „C” jelű csavarokat, majd illessze a helyére az oldalon lévő „B” jelű vasalatot, és rögzítse a „C” jelű csavarokkal. Ugyanezt ismételje el a fejbégnél is, így megkapja az ágy kávját.



- A keret összeszerelését kezdje a középső kötővel. Erre rögzítse az M10x45-ös kapupánt csavar segítségével a középső lábat.
- Ezután rögzítse a mellékelt facsavarokkal szélő kötőket az ágy oldalduplungjához, majd ezek alá tegye be a középső kötőt, az ágy közepére.
- Állítsa be az állítható lábakon a megfelelő magasságot.
- Rögzítse a szélő kötőket a középső merevítőhöz
- Tegye be a többi kötőt is az ágyba, ossza el a távolságot egyenletesen, és rögzítse őket a facsavarok segítségével.



Köszönjük a vásárlást!
CARDO Matrac és Bútorgyártó Kft.