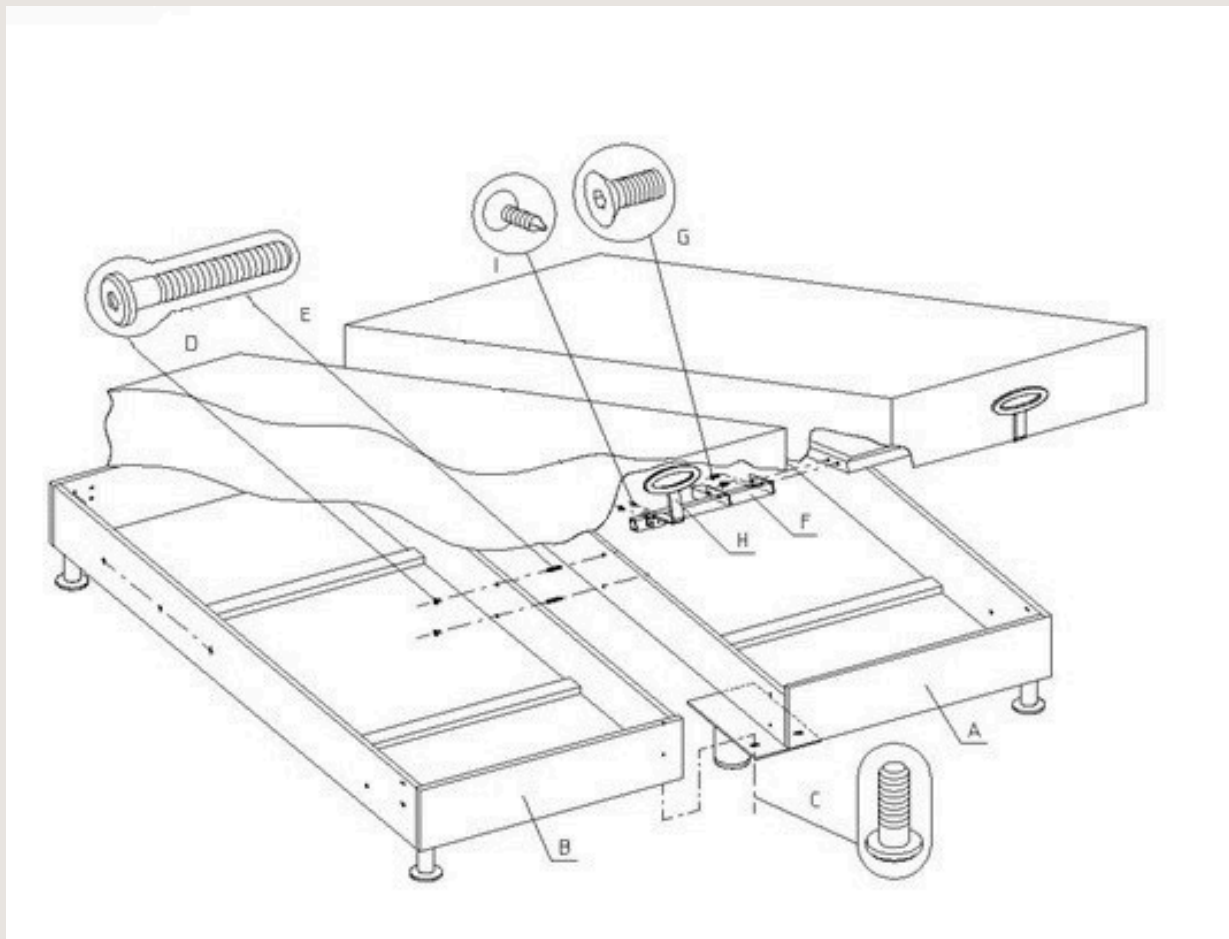


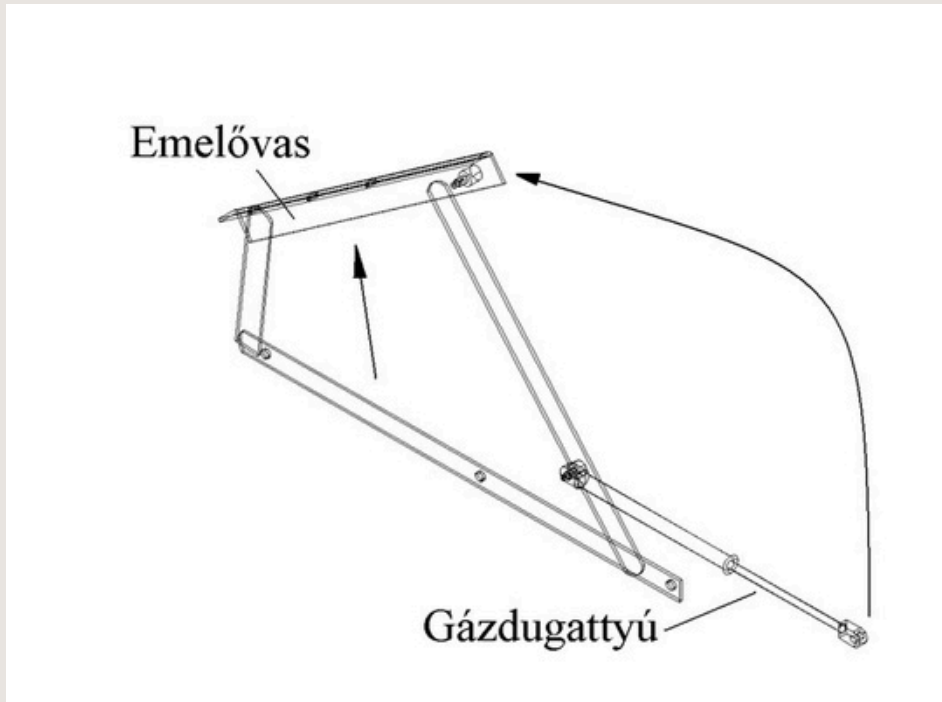
ÖSSZESZERELÉSI ÉS HASZNÁLATI ÚTMUTATÓ AZ AVENUE MOTOROS ÁGYAKHOZ

Kedves Vásárlónk !

Az Ön által vásárolt lapraszerelt ágyhoz szeretnék néhány hasznos tanácsot adni.



- Óvatosan bontsa ki a csomagokat, és fordítsa az oldalára az ágyneműtartókat.
- Csavarja be kézzel a lábakat, úgy hogy az ágy szélére 2db nikkel színű láb kerüljön, középre a fejtég felőli oldalon egy fekete láb, a lábvéghöz pedig a középső lábat az ábra szerint, amit M8x20 as csavarral rögzítsen az ágyneműtartó aljához.
- Ezután hajtsa fel az ágyneműtartóban a vasalaton lévő gázrugót, és rögzítse a zégergyűrű segítségével.



- Majd rögzítse a betétet a felnyitott vasalat tetejéhez, 6db 8x25-ös hatlapfejű csavarral, ezek a csavarok a helyükön a fémkeret alján vannak.
- Ezután rakja egymás mellé az ágyakat és fogja össze őket a „D” és az „E” rajz alapján a 6x35-ös laposfejű csavarokkal.
- Majd emelje meg az ágy lábvégét, és rögzítse a másik ágyneműtartó aljához a középső lábat.
- Ezt követően rögzítse a lábvéget az ágyneműtartókhoz a 8db 8x45-ös laposfejű csavarral.
- Majd helyezze áram alá a motorokat, és a távirányítóval emelje fel a fejtámaszt és a lábvéget.
- Végül pedig rögzítse a fejtámaszt.

Tisztítás:

A korpuz felületek tisztítását enyhén nedvesített ruhával, semleges és karcolásmentes tisztítószerrel javasoljuk.

A kárpitozott felületeken a kisebb szennyeződések kárpit tisztító szerekkel javasoljuk, a nagyobb felületek tisztítását bízva szakemberre.

Sugárzó hőtől a felületeket óvni kell.

Köszönjük a vásárlást!

CARDO Matrac és Bútorgyártó Kft.