

ÖSSZESZERELÉSI ÉS HASZNÁLATI ÚTMUTATÓ AZ AVENUE FIX ÁGYAKHOZ

Kedves Vásárlónk !

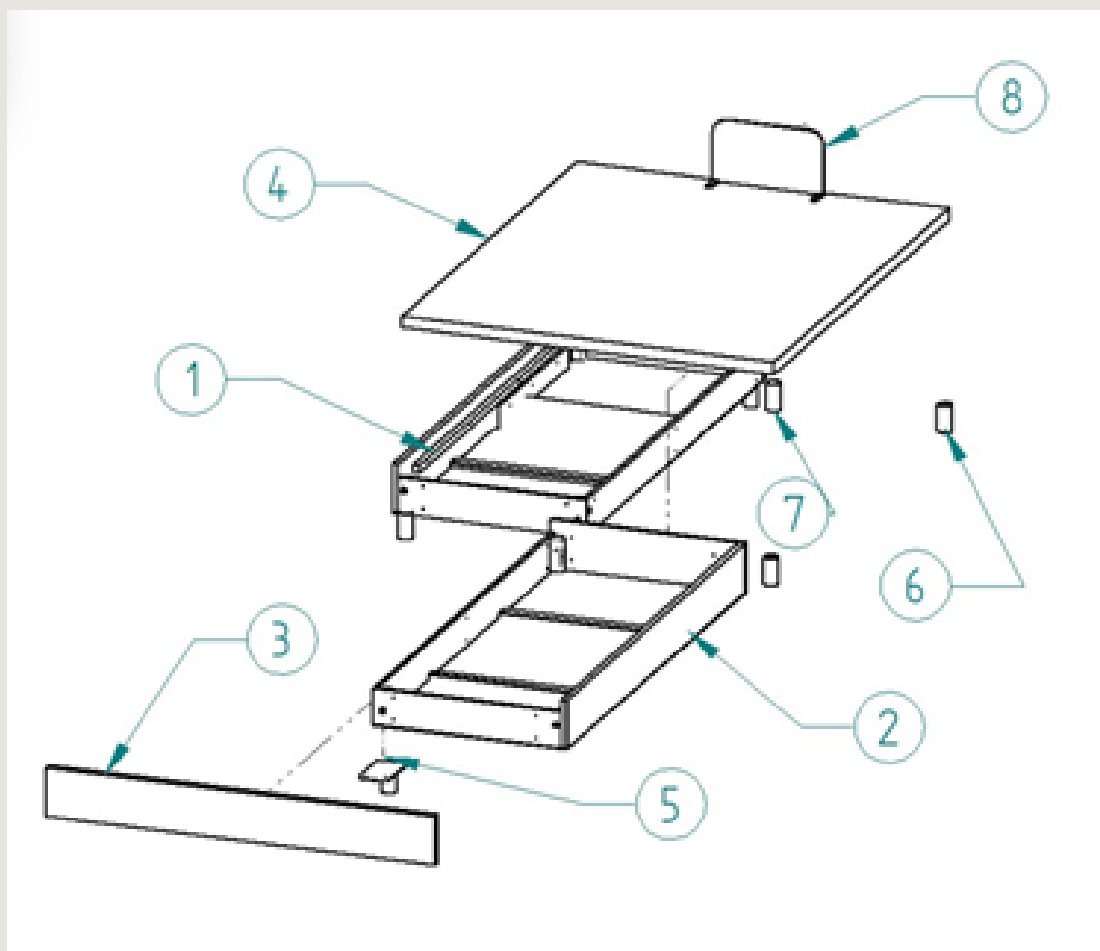
Az Ön által vásárolt lapraszerelt ágyhoz szeretnék néhány hasznos tanácsot adni.

Az ágy a következő részekből áll:

- | | |
|----------------------|-----|
| 1: Ágyneműtartó bal | |
| 2: Ágyneműtartó jobb | |
| 3: Lábvégkrétét | |
| 4: Keret | |
| 5: Középső láb | |
| 6: Nikkel fém láb | 4db |
| 7: Fekete láb | 2db |
| 8: Matractartó fül | 1db |

Szerelvénycsomag tartalma:

- | | |
|---------------------------|-----|
| M8x25 csavar | 2db |
| 6x35 laposfejű csavar | 6db |
| 8x45-ös laposfejű csavar | 8db |
| 8x45-ös hatlapfejű csavar | 6db |
| zégergyűrű | 2db |
| imbuszkulcs | |



A szerelés menete:

- Döntse az oldalára az egyik ágyneműtartót, majd tekerje be a lábakat úgy, hogy az ágy szélére 2 db nikkel színű láb kerüljön, középre a fejtéghez egy fekete láb, a lábvéghez pedig a középső láb, melyet egy 8x25-ös csavarral lazán rögzítsen, úgy hogy a láb befelé álljon.

- Ugyanígy szerelje fel a középső láb kivételével a másik ágyneműtartóra is a lábakat.
- Majd rakja egymás mellé őket, és rögzítse egymáshoz a 6x35-ös csavarral.
- Ezután míg az egyikük megemeli a lábvéget, addig a másikuk tudja rögzíteni a középső lábat a másik ágyneműtartóhoz.
- Ezután rögzítse a lábvégeket az ágyneműtartóhoz 8db csavarral. Ezzel készen van az ágy korpusza.
- Most vegye elő a keretet, és rögzítse a szövettel bevont matractartót a kerethez a 6db 8x45-ös csavarral.
- Ezután nyissa fel a vasalatot, rögzítse a felső csaphoz a gázrugót a zégergyűrű segítségével. Ketten emeljék rá a keretet a korpuszra, úgy hogy a csavarok illeszkedjenek a vasalat lyukjaiba, és rögzítse őket. A csavarokat húzza meg erősen!
- Végül pedig rögzítse a fejszéket az ágyhoz, a fejszék szerelvényeivel.



Figyelem!

A matracot csak felnyitott állapotban vegye le a keretről, mert a matractartó keret terheletlen állapotban a hirtelen felemelkedés miatt balesetet okozhat.

Tisztítás:

A korpusz felületek tisztítását enyhén nedvesített ruhával, semleges és karcolásmentes tisztítószerrel javasoljuk.

A kárpitozott felületeken a kisebb szennyeződések kárpit tisztító szerekkel javasoljuk, a nagyobb felületek tisztítását bízza szakemberre.

Sugárzó hőtől a felületeket óvni kell.

Köszönjük a vásárlást!

CARDO Matrac és Bútorgyártó Kft.