

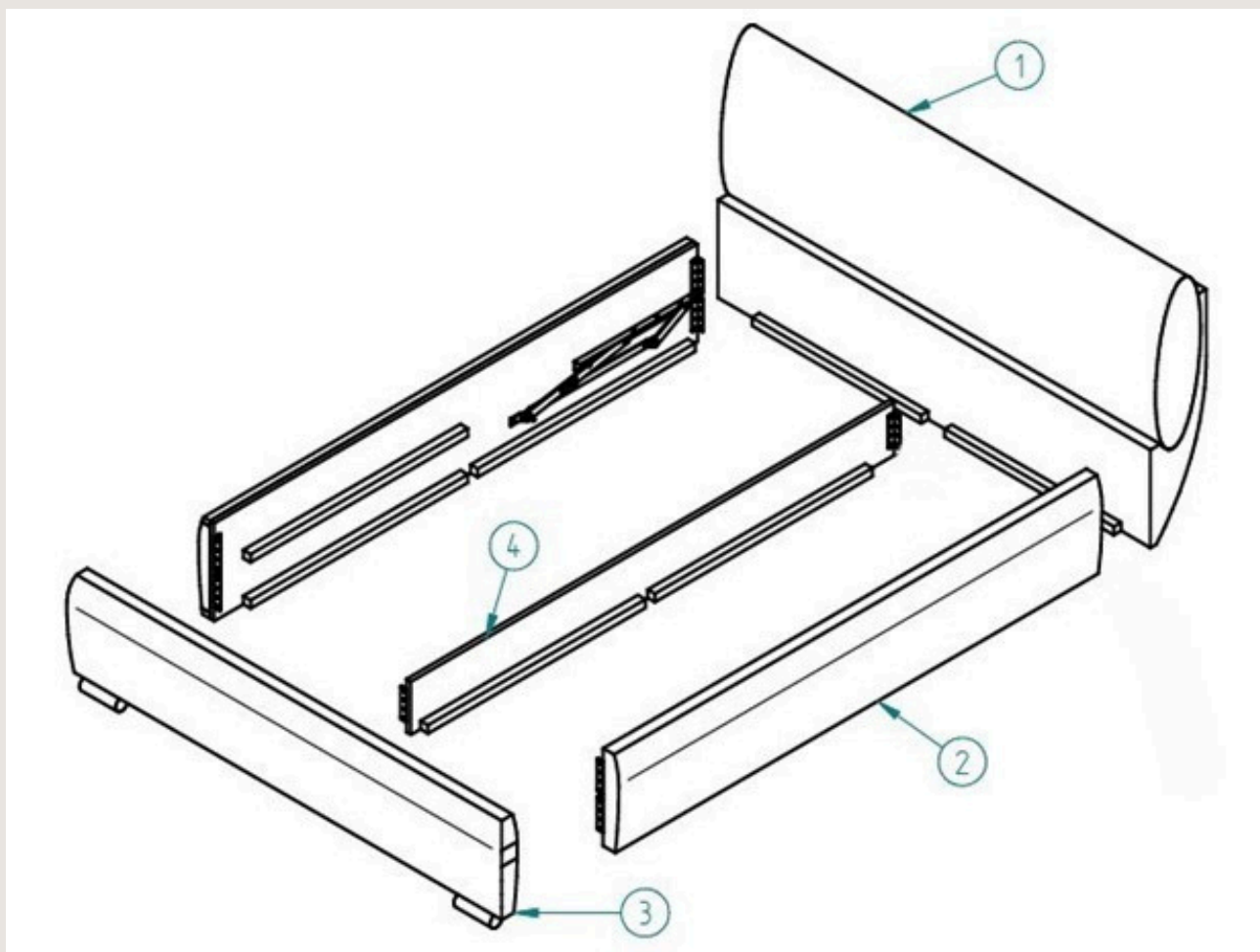
ÖSSZESZERELÉSI ÉS HASZNÁLATI ÚTMUTATÓ AZ APOLLO ÁGYHOZ

Kedves Vásárlónk !

Az Ön által vásárolt lapraszerelt ágyhoz szeretnék néhány hasznos tanácsot adni.

Az ágy a következő részekből áll:

1: fejtég	1db	9: M8-as alátét	6db
2: oldalak	2db	10: 4x20 facsavar	4db
3: lábtég	1db	11: 4x35 facsavar	16db
4: középső oldal	1db	12: Csavartakaró kupak	30db
5: fenéklemez támasztékkal	2db	13: 4-es imbuszkulcs	1db
6: matractartó keret	1db	14: Vasalattakaró	2db
7: M6x30 csavarok	24db		
8: M8x45 HLF csavar	6db		



A szerelés menete:

Kicsomagolás után rögzítse az oldalakat a fejtéghez M6x30-as csavarral, majd ugyanígy a lábtéget is. Ezután következik a középső merevítő rögzítése, az ágyneműtartóba a fenéklemezeket ejtse bele. Következő lépésként akassza be a gázrugókat a vasalaton lévő csapokra majd rögzítse a vasalat furatain keresztül a matractartó keretet az alátéttel, illetve az M8-as csavarokkal. Utolsóként pedig tegye a helyére a matracot.